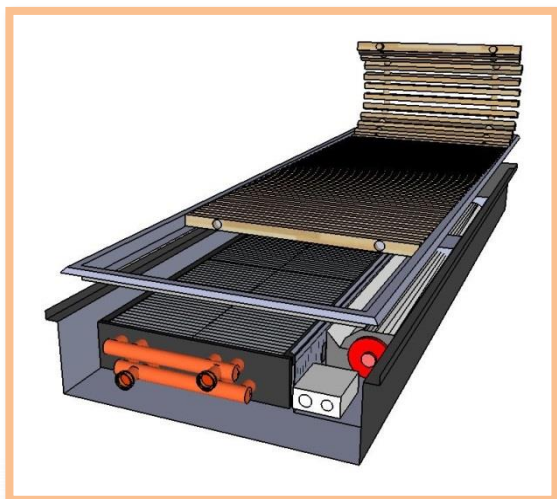


## PK4-2V

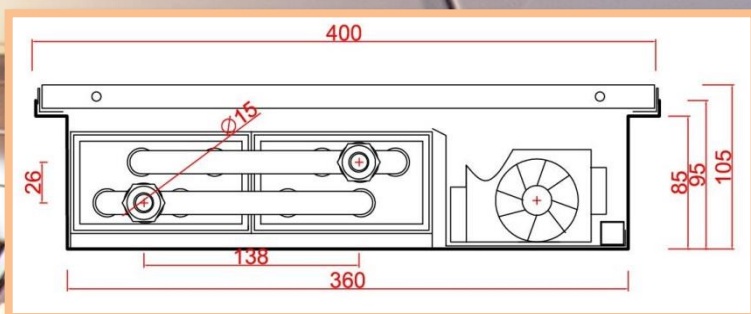
mélység : 105 mm

szélesség : 400 mm



- Közepes fűtő teljesítményű konvektor .
- Általános belső terek fűtésére.
- Kiegészítő fűtésként , valamint **Fő fűtésként** ajánljuk, megfelelő hosszban
- Kondenzációs kazánnál is használható.
- Háló helységekbe nem ajánljuk
- 230 voltos ventilátorral szerelt

### Mellétakaró kerettel méretek:



### Rátakaró kerettel a méretek:

