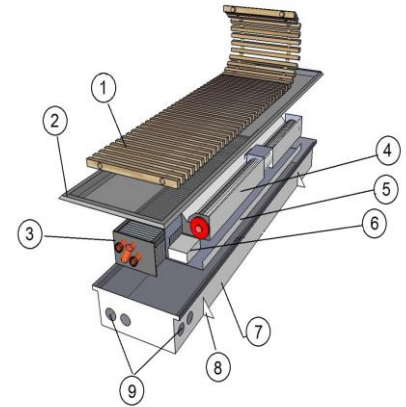


A padló konvektor részei:

- Szerelődoboz
- Fűtőtest
- Keret
- Rács
- Ventilátor + tartozékai (Csak a ventilátoros típusoknál van)



1-Takaró rács
2-Keret
3-Fűtő regiszter
4-Ventilátor*
5-Ventilátor ház*

6- Vent. elosztó doboz*
7-Szerelődoboz
8-Betonfűl
9-Bekötés helye
*-csak ventilátoros modellekben

Szerelődoboz:

Felül nyitott acéltok, -0,8 mm falvastagságú szinterezett lemezből – mely a fűtőtest és a ventilátor elhelyezésére szolgál. Szintbe helyezését beton fülek és szintbeállító csavarok biztosítják. Szerelés (építkezés) közben a rács elhelyezéséig takaró pozdorjával látjuk el, mely óvja a sérülésektől a fűtőtestet és magassága egyben a végleges járószintet mutatja. A szerelődobozon a rendelésnél megadott bekötési pontokat alakítunk ki.

Fűtőtest:

A fűtőtestben 15-ös átmérőjű rézcsövek vezetik a vizet, s ezekre vannak felfűzve az alumínium lamellák. A fűtőtest típusa a megrendeléstől függ. Hossza a szerelődoboz hosszától 15-25 cm-rel rövidebb, a bekötéseknek biztosítva ezzel helyet. A fűtőtestet forrasztott, nyomáspróbázott, légtelenítővel ellátott, valamint feketére festett. A bekötési csomópontokat 15-ös forrvéggel vagy hollanderral látjuk el. Ezt a megrendelésnél lehet választani.

Ventilátor:

(amennyiben ilyen típusú)

240 voltos ventilátorral szerelt. A ventilátor egy tartóháza van rögzítve, ami tartalmazza a kábeleket és a bekötési dobozt. A ventilátor termosztáthoz való csatlakoztatását nem mi biztosítjuk. Rendelésre tudunk termosztátot biztosítani. A ventilátor bekötéseit ajánlott elektronikai szakemberre bízni.

Keret:

A szerelődoboz fedésére és a rács elhelyezésére szolgál. Két alap típus van: rátakaró „Z” valamint a mellétakaró „L”. A rátakarót elsősorban parkettához ajánljuk ahol nem olyan szép a parketta végződése. Ez a típus a csatorna szélességétől minden oldalától 17 mm lelóg. Ennél a típusnál fontos, hogy kellő helyet kell biztosítani a csatorna és a fal között, hogy legyen hely a rátakaráshoz. A mellétakaró „L”keretet csempéhez, járólaphoz ajánljuk.

Rács:

A padló konvektor látható felülete. A rács magassága minden esetben a keret magasságával egyezik. Általában 15x10 mm. Természetesen külön igény szerint más méretek is lehetségesek. Anyaga lehet: szinterezett acél (RAL színskála színei), szálesiszolt rozsdamentes króm, alumínium vagy fa. A farácsokat tölgyből vagy bükkből készítjük, natúr, lakozott, vagy pácolt kivitelben. Hozott anyagból is vállaljuk a rács elkészítését